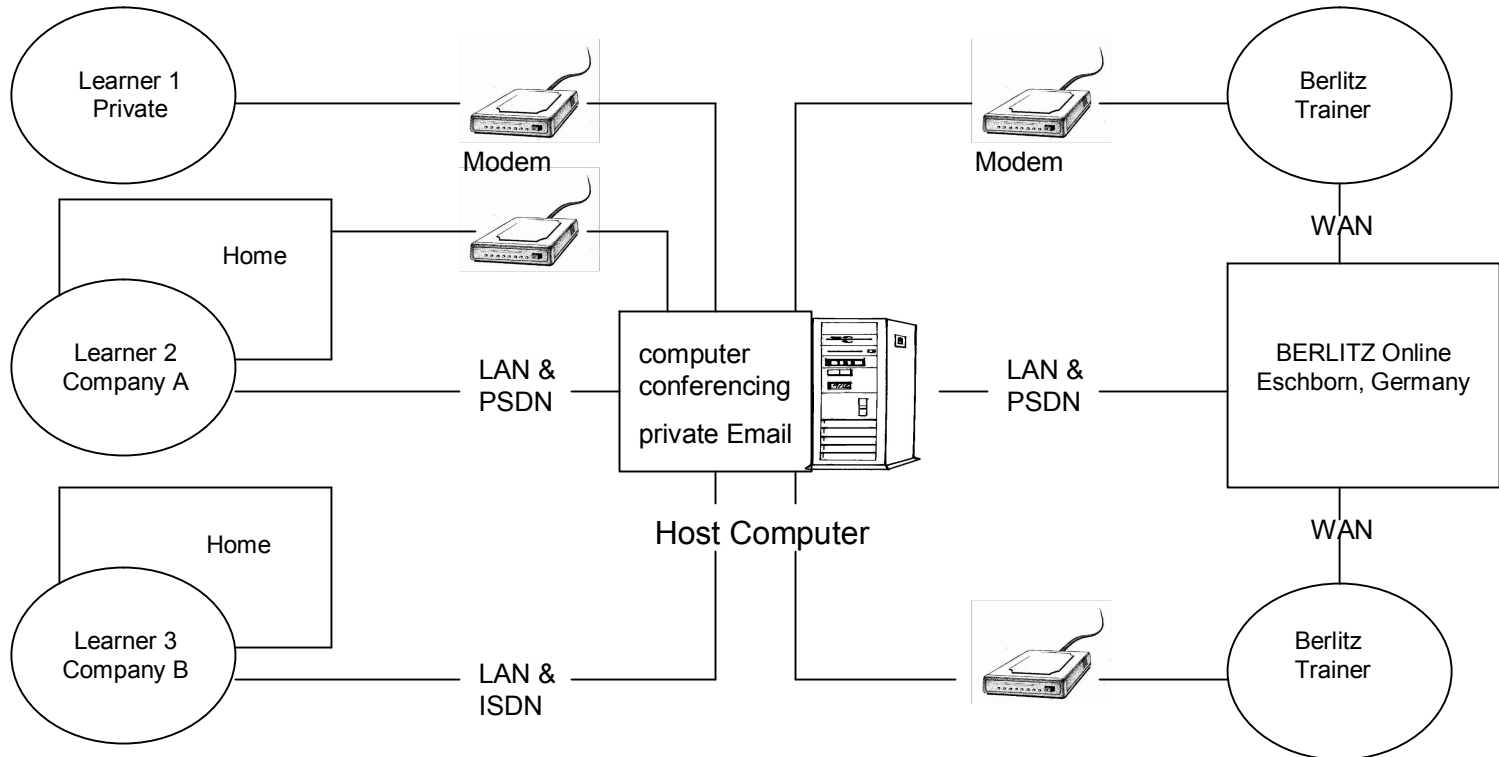


VIRTUELLE SPRACHENSCHULE (BERLITZ ONLINE)

Technisches

Szenario:



Erläuterung:

„Das virtuelle Sprachencenter von Berlitz Online stellt die gelungene Synthese der Vorteile des Präsenzunterrichts, d.h. hohe Interaktivität, mit den Vorteilen des traditionellen Fernunterrichts, d.h. hohe zeitliche und räumliche Flexibilität, dar. In diesem virtuellen Sprachencenter sind die Teilnehmer von ihrem Arbeitsplatz oder von zu Hause aus über ihren vernetzten PC oder über PC und Modem mit ihrem persönlichen Tutor verbunden, um einen Online-Sprachkurs zu absolvieren. Im Mittelpunkt der Sprachkurse von Berlitz Online steht aber nicht die Kommunikation Mensch-PC, sondern eine qualitative Erweiterung dieser Zweierbeziehung zu der Dreierbeziehung: Mensch-PC-Mensch, d.h. zum Prinzip der „Personalen Kommunikation“.“

Quelle: Fischer, Telelearning ..., in: Schwarzer, Ralf (Hrsg.): MultiMedia und TeleLearning, Lernen im Cyberspace, Frankfurt / New York, 1998, S. 121 und 127